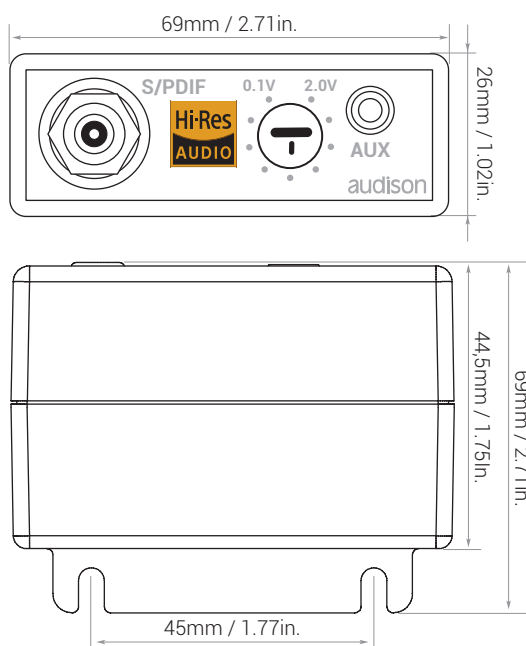


C20

COAX TO OPTICAL

POWER SUPPLY	
Voltage:	6 ÷ 30 VDC
Idling current:	70 mA @ 12V
Remote IN voltage:	3 VDC (0.5 mA)
+ 12 Remote IN voltage:	6 VDC (80 mA)
SIGNAL STAGE	
Distortion THD (analog input):	0,002 %
Bandwidth (analog input):	5 ÷ 24 kHz
S/N ratio @ A weighted (analog input):	105 dB
Input sensitivity (analog input):	0.1 ÷ 2 VRMS
INPUTS	
Analog Pre-IN:	3.5mm jack stereo 3/4 pole
Digital S/PDIF:	Electrical coax (24 bit 192 kHz)
INPUT MANAGEMENT	
Signal priority:	Analog
Digital IN delay switch:	6 - 9 - 12 sec. (default 6 sec.)
OUTPUT	
Optical digital:	From analog input: 24 bit 48 kHz From digital input: 24 bit 192 kHz
SIZE	
W x H x D mm / In.	69 x 26 x 54,5 / 2.71 x 1.02 x 2.14
Weight kg / lbs:	0,048 / 0.106



A COSA SERVE

L'interfaccia C20 converte i segnali acquisiti dall'ingresso digitale coassiale e da quello analogico AUX-IN in **segnale di uscita digitale ottico TOSLINK (fino a 24 bit/192kHz)**.

La conversione permette di **integrare i nuovi dispositivi portatili Hi-Res** dotati di uscita digitale coassiale (75 Ω) e gli smartphone con uscita analogica su mini Jack da 3,5 mm (anche a 4 poli) con tutti i dispositivi dotati di ingresso digitale ottico compatibile con la risoluzione del segnale inviato al C20.

Grazie all'elevata compattezza, il C20 può essere installato in posizione nascosta e accessibile, riducendo drasticamente la lunghezza del cavo elettrico tra il lettore portatile e il dispositivo di ricezione eliminando in questo modo i problemi di interfacciamento.

CARATTERISTICHE

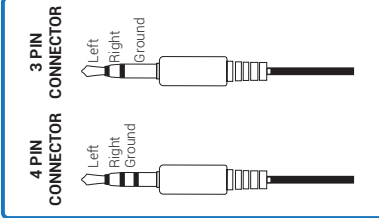
L'ingresso digitale coassiale è provvisto **di un trasformatore di isolamento che migliora l'accoppiamento tra il trasmettitore ed il circuito ricevitore**, abbattendo il rumore dovuto alle interferenze elettro magnetiche EMI, particolarmente insidiose all'interno dell'abitacolo.

L'ingresso **AUX-IN è dotato di un pre-amplificatore con guadagno regolabile da 0.1V ÷ 2V** per un' accoppiamento ottimale con ogni dispositivo e un convertitore Analogico-Digitale ad alta qualità.

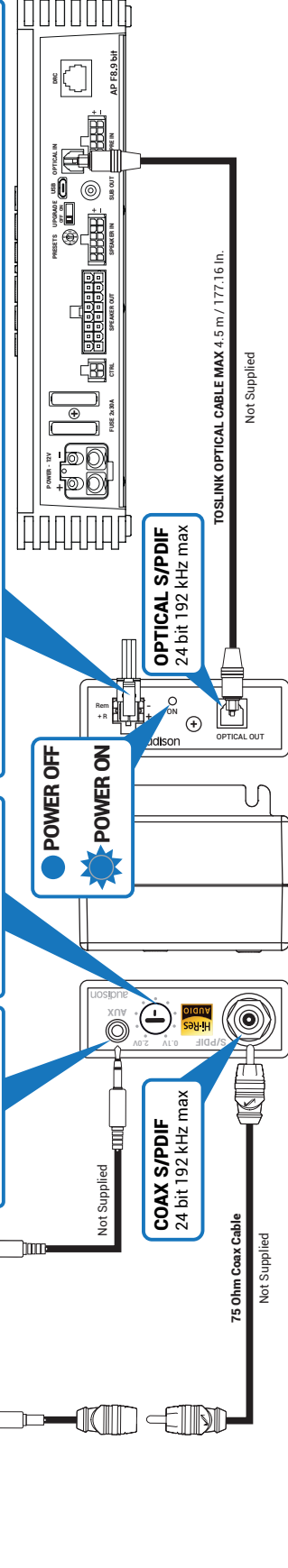
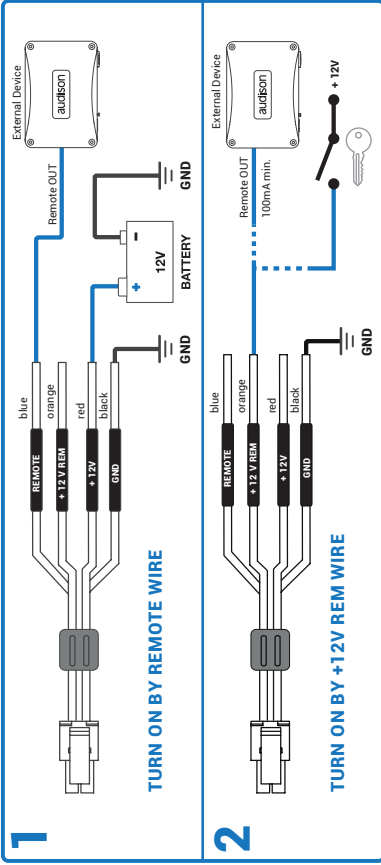
Per la massima praticità di utilizzo **il C20 seleziona autonomamente l'ingresso** attivo ed in caso di segnali simultanei da priorità all'AUX-IN. Con l'impostazione di default, dopo 6 secondi di assenza di segnale analogico, il C20 passa all'ingresso digitale coassiale. Tramite uno switch interno è possibile portare a 9 o 12 secondi il tempo prima dello switch.



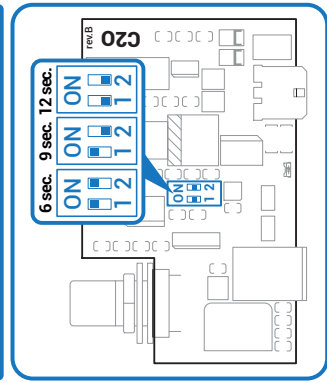
ANALOG INPUT



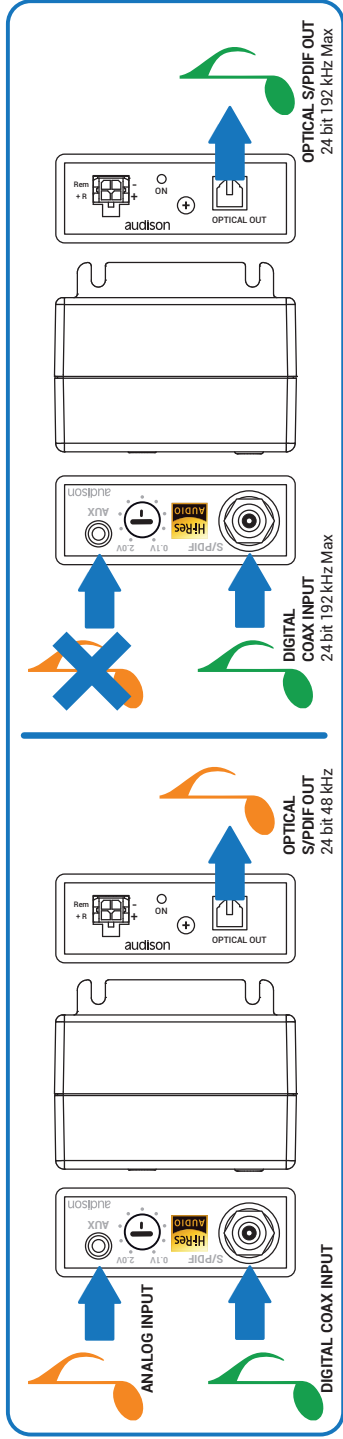
POWER SUPPLY / TURN ON



DIGITAL INPUT ACTIVATION DELAY
(with analog input no signal)



INPUT PRIORITY



Tutte le specifiche riportate sono soggette a cambiamento senza preavviso